



ГОСУДАРСТВЕННЫЙ СТАНДАРТ
СОЮЗА ССР

СТЕКЛО ОРГАНИЧЕСКОЕ
ТЕХНИЧЕСКОЕ
ТЕХНИЧЕСКИЕ УСЛОВИЯ
ГОСТ 17622-72
Е

ГОСУДАРСТВЕННЫЙ КОМИТЕТ СССР ПО СТАНДАРТАМ
Москва

СТЕКЛО ОРГАНИЧЕСКОЕ ТЕХНИЧЕСКОЕ

Технические условия
Industrial organic plastic.
Specifications

ГОСТ
17622-72

Срок действия с **01.07.73**
до **01.01.94**

Несоблюдение стандарта преследуется по закону

Настоящий стандарт распространяется на техническое органическое стекло, представляющее собой пластифицированный и непластифицированный полимер метилового эфира метакриловой кислоты.

Техническое органическое стекло предназначается для применения в различных отраслях народного хозяйства и для экспорта.

1. МАРКИ И РАЗМЕРЫ

1.1. Техническое органическое стекло должно выпускаться следующих марок:

ТОСП - стекло органическое техническое пластифицированное;

ТОСН - стекло органическое техническое непластифицированное.

Коды по общесоюзному классификатору промышленной и сельскохозяйственной продукции в зависимости от марки, сорта и толщины технического органического стекла приведены в обязательном приложении 2.

(Измененная редакция, Изм. № 2, 3, 4).

1.2. В зависимости от назначения техническое органическое стекло выпускается бесцветным прозрачным, цветным прозрачным и цветным непрозрачным.

Стекло номинальных толщин 2, 3, 4, 5 и 6 мм изготавливается цветным (красным, желтым, оранжевым, зеленым, синим и белым).

По соглашению с потребителем допускается выпускать цветное органическое стекло других толщин и цветов.

Органическое стекло в виде блоков, изготовленное в металлических формах, имеет матовую поверхность.

(Измененная редакция, Изм. № 4).

1.3. Техническое органическое стекло изготавливают в виде листов и блоков линейных размеров, указанных в табл. 1 и 1а.

Таблица 1

мм

Номинал	Толщина		Длина	Ширина
	Пред. откл. для листов размером			
	до 1250 × 1150	до 1600 × 1400		
1,00	±0,40	-	От 100 до 1250	От 100 до 1150
1,50	±0,40	-		
2,00	±0,50	-	От 500 до 1250	От 400 до 1150
2,50				
3,00	± 0,50	± 0,70	От 500	От 400
4,00	± 0,60	± 0,80		
5,00	± 0,70	± 0,90		
6,00	± 0,70	± 1,00		
7,00	± 0,80	± 1,00		
8,00	± 0,90	± 1,00		
10,00	± 0,90	± 1,00		
12,00	± 1,00	± 1,20		

Номин.	Толщина		Длина	Ширина
	Пред. откл. для листов размером			
	до 1250 × 1150	до 1600 × 1400		
14,00	± 1,20	± 1,50	до 1600	до 1400
16,00	± 1,40	± 2,00		
18,00	± 1,00	± 2,00		
20,00	± 2,00	± 2,10		
22,00	± 2,20	± 2,20		
24,00	± 2,20	± 2,20		
25,00	± 2,30	± 2,30		
26,00	± 2,40	± 2,40		
28,00	± 2,50	± 2,50		

Таблица 1 а

мм

Толщина блока					
Номин.	Пред. откл.	Номин.	Пред. откл.	Номин.	Пред. откл.
25,00	± 2,30	80,00	± 10,00	150,00	± 10,00
30,00	± 3,00	90,00	± 10,00	160,00	± 15,00
35,00	± 3,50	100,00	± 10,00	170,00	± 15,00
40,00	± 3,50	110,00	± 10,00	180,00	± 15,00
50,00	± 5,00	120,00	± 10,00	190,00	± 15,00
60,00	± 5,00	130,00	± 10,00	200,00	± 15,00
70,00	± 10,00	140,00	± 10,00		

Блоки изготавливают длиной от 400 до 600 и шириной от 300 до 500 мм. По согласованию с потребителем допускаются блоки других линейных размеров. Максимальный размер блоков, изготовленных в формах из силикатного стекла, 600 × 900 мм.

1.3.1. Предельные отклонения по длине и ширине листов и блоков не должны превышать 150 мм, для листа размером 100 × 100 - 50 мм.

1.3.2. Листы и блоки изготавливают прямоугольной формы. Допускается криволинейность сторон в пределах допуска на линейные размеры.

1.3.3. Органическое стекло в виде листов должно быть с обрезанными краями, блоки толщиной 25 мм и более с необрезанными краями или с одной или двумя обрезанными сторонами.

По согласованию с потребителем допускается органическое стекло в виде необрезанных листов с прокладочным материалом, с одним обрезанным углом и закругленными углами. Длина среза не должна превышать 200 мм.

1.3. (Измененная редакция, Изм. № 4).

1.4, 1.5. (Исключены, Изм. № 4).

Пример условного обозначения стекла органического технического пластифицированного в виде листов толщиной 5 мм, красного прозрачного:

*Стекло органическое листовое ТОСП 5 красное прозрачное
ГОСТ 17622-72*

Пример условного обозначения органического технического непластифицированного стекла в виде блока толщиной 40 мм, бесцветного:

*Стекло органическое, блоки, ТОСН 40 бесцветное
ГОСТ 17622-72*

(Измененная редакция, Изм. № 4).

2. ТЕХНИЧЕСКИЕ ТРЕБОВАНИЯ

2.1. По внешнему виду листы и блоки органического стекла должны соответствовать требованиям, указанным в табл. 3.

Таблица 3*

Наименование показателя	Значение	
	на 1 м ² поверхности листа	на поверхности блока
1. Посторонние включения в разбросанном виде, шт., не более размером: до 1,0 мм от 1,1 до 3,0 мм св. 3,0 мм	8 3	8 3
2. Царапины грубые	Не допускаются	Допускаются
3. Царапины негрубые в разбросанном виде, риски	Допускаются	Допускаются
4. Ворсинки в разбросанном виде, шт., не более длиной до 3 мм	10	10
5. Внутренние пузыри, шт., не более размером до 1,0 мм, св. 1,0 мм	3	3
6. Прозрачные точки в разбросанном виде, шт., не более диаметром 1,5 мм	Не допускаются	Допускаются
7. Лунки, свиль, волнистость, полосность, сыпь	3	»
8. Отпечатки от выщелачивания силикатного стекла, очаги, каждый из которых должен вписываться в квадрат со стороной 60 мм, не более	По	»
9. Формовая матовость	контрольному образцу	»
10. Поверхностные наплывы, отпечатки трещин силикатного стекла	Не допускаются	Допускаются
11. Отлипы внутри блока	-	Не допускаются
12. Щербины, зазубрины, сколы, в кромке листа по месту резки длиной более 4 мм	Не допускаются	Допускаются
Примечания: 1. Показатели внешнего вида блока с матовой поверхностью не нормируются. 2. На поверхности блока толщиной более 40 мм допускаются видимые следы усадки. 3. Термины показателей внешнего вида и их определения приведены в справочном приложении 3.		

* Табл. 2 исключена (Изм. № 4).

2.2. По физико-механическим показателям техническое органическое стекло должно соответствовать нормам, указанным в табл. 4. Дополнительные показатели качества технического стекла приведены в справочном приложении 1.

Таблица 4

Наименование показателя	Значение для стекла			Метод испытания
	бесцветного прозрачного		цветного прозрачного	
	ТОСП	ТОСН		
1. Температура размягчения, °С, не ниже для толщин:				По ГОСТ 15088-83 и п. 4.4 настоящего стандарта
1 - 6 мм	92	110	92	
7 - 24 мм	92	112	92	
25 - 200 мм	-	113	92	По ГОСТ 4647-80 и п. 4.5 настоящего стандарта
2. Ударная вязкость, кДж/м ² , не менее для толщин:				
2,5 - 4 мм	8,8	8,8	7,8	

Наименование показателя	Значение для стекла			Метод испытания
	бесцветного прозрачного		цветного прозрачного ТОСП	
	ТОСП	ТОСН		
5 - 24 мм	13	15	12	
25 - 200 мм	-	15	-	

Примечание. Показатель по п. 2 для стекла толщиной 1,0 - 2,0 мм и физико-механические показатели стекла цветного непрозрачного толщиной 2,0 - 6,0 мм не нормируются.

(Измененная редакция, Изм. № 4).

3. ПРАВИЛА ПРИЕМКИ

3.1. Стекло органическое принимают партиями. За партию органического стекла принимают количество листов и блоков одной марки, одной номинальной толщины, изготовленное по одному технологическому режиму полимеризации, сопровождаемое одним документом о качестве.

Документ о качестве должен содержать:

наименование и товарный знак предприятия-изготовителя;

наименование материала, марку;

номер партии, номинальную толщину;

массу нетто;

дату изготовления;

результаты испытаний или подтверждение о соответствии технического органического стекла требованиям настоящего стандарта.

(Измененная редакция, Изм. № 3, 4).

3.2. Проверке внешнего вида и размеров подвергают каждый лист партии, проверке толщины - 10 % листов партии.

3.3. Показатели «температура размягчения» и «ударная вязкость» стекла обеих марок изготовитель проверяет периодически не реже одного раза в месяц для листового стекла и не реже одного раза в три месяца для блоков на одном листе или блоке каждой номинальной толщины.

3.4. При получении неудовлетворительных результатов испытаний хотя бы по одному из показателей по нему должны проводиться повторные испытания на удвоенном количестве листов, взятых от той же партии стекла. Результаты повторных испытаний распространяются на всю партию.

При получении неудовлетворительных результатов периодических испытаний испытания переводят в приемно-сдаточные до получения положительных результатов на двух партиях подряд.

3.3, 3.4. **(Измененная редакция, Изм. № 3, 4).**

4. МЕТОДЫ ИСПЫТАНИЙ

4.1. Образцы для испытаний вырезают от полосы, отрезанной от одной стороны листа или блока. Допускается вырезать образцы от углов листа или блока.

Внешний вид, толщину и физико-механические показатели качества органического стекла определяют на расстоянии не менее 30 мм от края листа.

4.2. Показатели внешнего вида органического стекла в соответствии с табл. 3 проверяют осмотром невооруженным глазом на расстоянии 250 - 400 мм перпендикулярно к поверхности листа при естественном освещении или освещении лампами дневного света.

Посторонние включения измеряют любым измерительным инструментом, обеспечивающим измерение с погрешностью не более 0,1 мм.

Отпечатки от выщелачивания силикатного стекла определяют наложением трафарета, изготовленного из листа плотной бумаги или картона.

4.3. Длину и ширину листов органического стекла измеряют любым измерительным инструментом, обеспечивающим необходимую точность измерения с погрешностью не более 1 мм.

Толщину измеряют микрометром по ГОСТ 6507-78 или индикатором часового типа по ГОСТ 577-68, по периметру в четырех точках (в середине каждой стороны) с погрешностью не более 0,05 мм.

4.4. Определение температуры размягчения

Температуру размягчения определяют по ГОСТ 15088-83 при испытательной нагрузке (50 ± 1) Н

со скоростью повышения температуры 120 °С/ч. Допускается определение температуры размягчения на установке с индикатором в соответствии с пп. 4.4.1 - 4.4.4, при этом за температуру размягчения (T_p) принимают температуру, при которой пуансон диаметром $(1,13 \pm 0,01)$ мм под действием постоянной нагрузки $(9,81 \pm 0,25)$ Н погружается на определенную глубину в образец при его нагревании.

4.4.1. Аппаратура

Установка (черт. 1).

Индикатор типа ИЧ-10 с ценой деления 0,01 мм по ГОСТ 577-68.

Термометры ртутные с ценой деления не более 1 °С по НТД.

Термостат, обеспечивающий поддержание температуры с погрешностью ± 3 °С.

4.4.2. Отбор образцов

Для испытания применяют образцы в форме дисков диаметром $(19,0 \pm 0,5)$ мм, толщиной 4 - 10 мм, равной толщине испытуемого стекла.

Если толщина стекла более 10 мм, то ее доводят до толщины $(10,0 \pm 0,5)$ мм механической обработкой с одной стороны, при этом испытуемую поверхность обработке не подвергают.

Образцы толщиной менее 4 мм складывают в пакет толщиной 4 - 6 мм, добиваясь плотного прилегания их друг к другу.

Испытания проводят на двух образцах (пакетах).

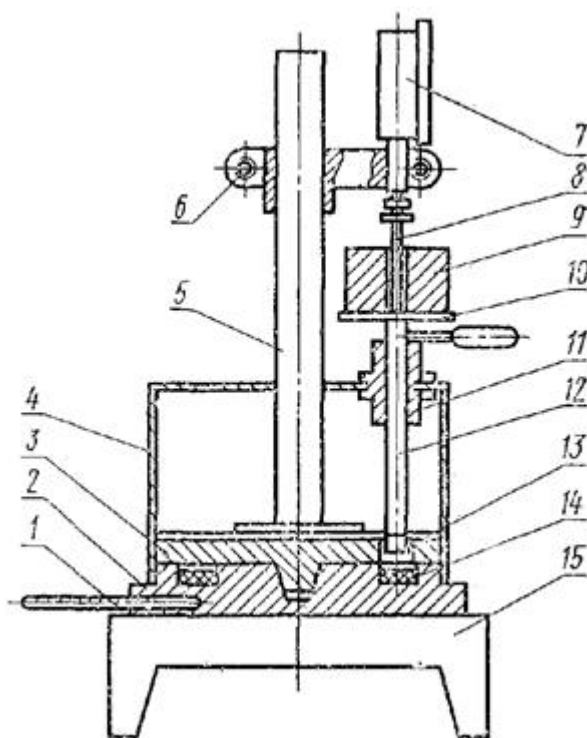
4.4.3. Подготовка к испытанию

Перед испытанием образцы выдерживают на подложке из силикатного стекла в термостате в течение (20 ± 5) мин при температуре на 15 - 20 °С выше ожидаемой температуры размягчения.

Охлаждение образцов производят в термостате до температуры не выше 40 °С.

Затем образцы помещают в гнезда установки и уплотняют фольгой по периметру.

Установка для определения температуры размягчения



1 - термометр; 2 - нижняя плита; 3 - верхняя плита; 4 - кожух; 5 - стойка; 6 - держатель индикаторов; 7 - индикатор; 8 - упор индикатора; 9 - груз; 10 - площадка груза; 11 - направляющая втулка; 12 - шток; 13 - пуансон; 14 - образец; 15 - нагреватель.

Черт. 1

4.4.4. Проведение испытания

Образец нагружают. Через $(1,0 \pm 0,1)$ мин после приложения нагрузки $(9,81 \pm 0,25)$ Н, включающей вес груза, штока с площадкой, пуансона и усилия индикатора, измеряют

деформацию образца по индикатору при температуре $(23 \pm 5) ^\circ\text{C}$. Затем нагрузку снимают, включают обогрев и поднимают температуру со скоростью $2,0 ^\circ\text{C}/\text{мин}$ до температуры на $10 - 20 ^\circ\text{C}$ ниже ожидаемой температуры размягчения. Образец выдерживают при этой температуре в течение $(10,0 \pm 0,2)$ мин и измеряют деформацию образца через $(1,0 \pm 0,1)$ мин, после приложения нагрузки; далее нагрузку снимают.

Последующие измерения деформации проводят через каждые $(5 \pm 1) ^\circ\text{C}$ при средней скорости подъема температуры $1 ^\circ\text{C}/\text{мин}$ ($60 \pm 5) ^\circ\text{C}/\text{ч}$ [(60 ± 5) град/ч.] Испытание заканчивают, когда разность деформации при температуре окружающей среды и температуре испытания составляет не менее $1,2$ мм.

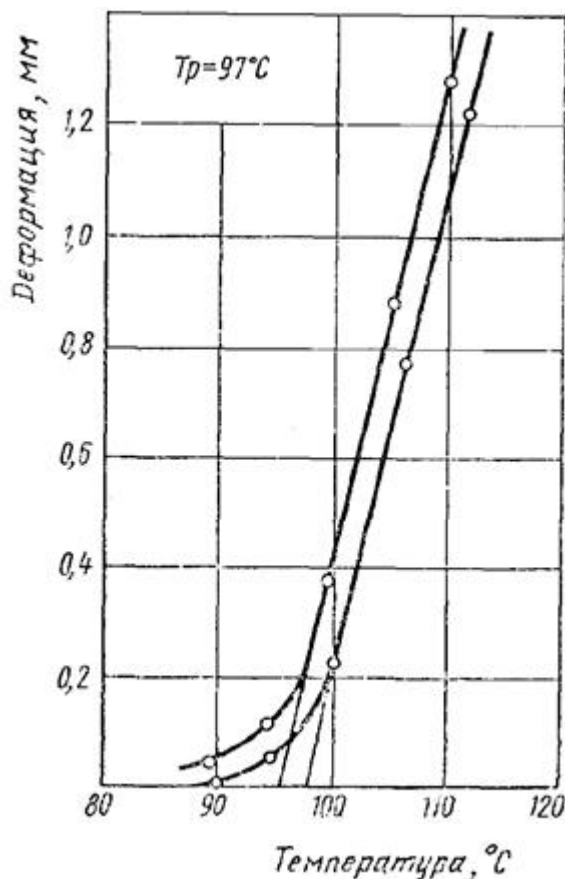
По результатам испытания строят график зависимости разности деформации при температуре окружающей среды и температуре испытания от данных температур (черт. 2).

На участке резкого подъема кривой проводят касательную до пересечения с осью абсцисс. Точка пересечения показывает температуру размягчения. Кривые для двух образцов одного определения строят на одном графике.

За результат испытания принимают среднее арифметическое значение температуры размягчения двух образцов с округлением до целого числа, допускаемое расхождение между которыми при доверительной вероятности $0,95$ не должно превышать $2 ^\circ\text{C}$.

4.4.5. При разногласиях в оценке температуры-размягчения определение проводят по ГОСТ 15088-83.

Диаграмма зависимости деформации от температуры



Черт. 2

4.5. Ударную вязкость определяют по ГОСТ 4647-80 на пяти образцах типа 1 или 3 без надреза в зависимости от номинальной толщины стекла.

Испытания проводят при температуре $(23 \pm 2) ^\circ\text{C}$. Образцы для испытаний выдерживают при температуре $(23 \pm 2) ^\circ\text{C}$ не менее 3 ч.

4.1 - 4.5. (Измененная редакция, Изм. № 4).

5. УПАКОВКА, МАРКИРОВКА, ТРАНСПОРТИРОВАНИЕ И ХРАНЕНИЕ

5.1. Листы органического стекла конвертуют или оклеивают с двух сторон оберточной бумагой по ГОСТ 8273-75 или бумагой для оклейки органического стекла по нормативно-технической документации. По согласованию с потребителем допускается прокладывать листы бумагой. Стекло в виде блоков толщиной 25 мм и более допускается не упаковывать в оберточную бумагу, в этом случае маркировку наносят непосредственно на стекло.

5.2. Упакованные по п. 5.1 листы укладывают в деревянные ящики типа II-1, III-1 по ГОСТ 2991-85 или фанерные ящики типа VI по ГОСТ 5959-80.

На дно и под крышку ящиков помещают листы оберточной бумаги по ГОСТ 8273-75. Ящики окантовывают стальной упаковочной лентой толщиной не менее 0,3 мм по ГОСТ 3560-73 или ГОСТ 503-81. Концы ленты скрепляют замком или просечкой.

5.3. Упакованные по пп. 5.1 и 5.2 листы помещают в универсальные контейнеры по ГОСТ 15102-75, ГОСТ 20435-75, ГОСТ 18477-79 с фиксацией листов распорками или формируют в транспортные пакеты.

Транспортные пакеты формируют на деревянных плоских поддонах по ГОСТ 9078-84, ГОСТ 9557-87, ГОСТ 26381-84, ГОСТ 22831-77. Допускается формировать транспортные пакеты по нормативно-технической документации на деревянных брусках или брусках из отходов производства органического стекла. При этом стекло укладывают на бруски с применением картонных прокладок сверху и снизу пакета.

Размеры пакета в плане должны соответствовать размерам стекла, указанным в табл. 1, другие параметры - по ГОСТ 24597-81. Пакеты скрепляют по ГОСТ 21650-76 металлической лентой по ГОСТ 3560-73 или ГОСТ 503-81.

5.4. Органическое стекло, предназначенное для экспорта, упаковывают в соответствии с требованиями заказа-наряда внешнеторгового объединения.

5.5. Органическое стекло, предназначенное для районов Крайнего Севера и приравненных к ним, упаковывают в соответствии с п. 5.3. При этом транспортные пакеты формируют из упакованного в ящики органического стекла.

5.6. На каждый упакованный лист органического стекла наклеивают ярлык с указанием:
товарного знака и (или) наименования предприятия-изготовителя или его условного обозначения;
условного обозначения продукта;
номера партии и листа;
номинальной толщины;
массы листа;
даты изготовления;
фамилии или штампа упаковщика или клейма ОТК.

5.7. Транспортная маркировка - по ГОСТ 14192-77 с нанесением манипуляционного знака «Осторожно, хрупкое!».

Транспортная маркировка органического стекла, предназначенного для экспорта, - по ГОСТ 14192-77 и заказу-наряду внешнеторгового объединения.

5.8. Стекло органическое транспортируют железнодорожным или автомобильным транспортом в крытых транспортных средствах в соответствии с правилами перевозок, действующими на данном виде транспорта.

По согласованию с потребителем допускается транспортировать стекло, упакованное по п. 5.1, автомобильным транспортом без укладки в ящики или контейнеры, при этом стекло должно быть покрыто водонепроницаемым материалом.

Транспортирование органического стекла пакетами - по ГОСТ 21929-76.

5.9. Транспортирование органического стекла в районы Крайнего Севера и приравненные к ним - по ГОСТ 15846-79.

5.10. Техническое органическое стекло должно храниться в упаковке изготовителя в закрытых складских помещениях при температуре от 5 до 35 °С и относительной влажности не выше 65 %. Не допускается хранить органическое стекло вместе с химическими продуктами.

Разд. 5. (Измененная редакция, Изм. № 4).

6. ГАРАНТИИ ИЗГОТОВИТЕЛЯ

6.1. Изготовитель гарантирует соответствие органического стекла требованиям настоящего стандарта при соблюдении потребителем условий хранения и транспортирования.

(Измененная редакция, Изм. № 4).

6.2. Гарантийный срок хранения технического органического стекла - 2 года со дня изготовления.

(Измененная редакция, Изм. № 3).

7. ТЕХНИКА БЕЗОПАСНОСТИ

7.1. При переработке органического стекла, при температуре выше температуры размягчения возможно выделение метилметакрилата.

Предельно допустимая концентрация паров метилметакрилата в воздухе рабочей зоны 10 мг/м³.

7.2. Органическое стекло должно перерабатываться в помещениях, оборудованных приточно-вытяжной вентиляцией и устройствами с отсасывающей вентиляцией от мест газовыделения.

Разд. 7. **(Измененная редакция, Изм. № 4).**

ТАБЛИЦА
физико-механических свойств технического органического стекла

Наименование показателя	Норма для марки		Метод испытания
	ТОСП	ТОСН	
1. Плотность при (23 ± 2) °С, кг/м ³	1180	1180	По ГОСТ 15139-69 (Гидростатическое взвешивание)
2. Прочность при разрыве, МПа, не менее	61,7	70	По ГОСТ 11262-80 (Образцы типа 2, скорость 5 мм/мин)
3. Относительное удлинение при разрыве, %, не менее	2,0	3,5	По ГОСТ 11262-80 (Образцы типа 2, скорость 5 мм/мин)
4. Линейная усадка, %	3,5	3,5	Прогрев при температуре $T_r + 20$ °С в течение 2 ч
5. Коэффициент пропускания, %, не менее. (Для бесцветного стекла с номинальной толщиной до 30 мм)	88	88	По ГОСТ 15875-80 (Источник А)

(Измененная редакция, Изм. № 3, 4).

ПРИЛОЖЕНИЕ 2

Обязательное

Коды по общесоюзному классификатору промышленной и сельскохозяйственной продукции

Марка	Длина и ширина, мм	Номинальная толщина, мм	Код ОКП
ТОСП (бесцветное прозрачное, листы)	До 1250 × 1150	1,0	22 1622 7800 03
		1,5	22 1622 7801 02
		2,0	22 1622 7802 01
		2,5	22 1622 7803 00
		3,0	22 1622 7804 10
		3,0	22 1622 7805 09
		4,0	22 1622 7806 08
		5,0	22 1622 7807 07
		6,0	22 1622 7808 06
		7,0	22 1622 7809 05
		8,0	22 1622 7810 01
		10,0	22 1622 7811 00
		12,0	22 1622 7812 10
		14,0	22 1622 7813 09
		16,0	22 1622 7814 08
		18,0	22 1622 7815 07
		20,0	22 1622 7816 06
		22,0	22 1622 7817 05
		24,0	22 1622 7818 04
		25,0	22 1622 7819 03
26,0	22 1622 7820 10		
28,0	22 1622 7821 09		
ТОСП (цветное прозрачное, листы)	До 1250 × 1150	2,0	22 1622 7900 00
		3,0	22 1622 7904 07
		4,0	22 1622 7901 10
		5,0	22 1622 7902 09
		6,0	22 1622 7903 08
		6,0	22 1622 7905 06
ТОСП (цветное непрозрачное, листы)	До 1250 × 1150	2,0	22 1622 8000 01
		3,0	22 1622 8004 08
		4,0	22 1622 8001 00
		5,0	22 1622 8002 10
		6,0	22 1622 8003 09
		6,0	22 1622 8005 07
ТОСП (бесцветное прозрачное, листы)	До 1600 × 1400	3,0	22 1622 8100 09
		4,0	22 1622 8101 08
		4,0	22 1622 8102 07
		5,0	22 1022 8103 06
		6,0	22 1622 8104 05
		7,0	22 1622 8105 04
		8,0	22 1622 8106 03
ТОСП (бесцветное прозрачное, листы)	До 1600 × 1400	10,0	22 1622 8107 02
		12,0	22 1622 8108 01
		14,0	22 1622 8109 00
		16,0	22 1622 8110 07
		18,0	22 1622 8111 06
		20,0	22 1622 8112 05
		22,0	22 1622 8113 04
		24,0	22 1622 8114 03
		25,0	22 1622 8115 02
		26,0	22 1622 8116 01
		28,0	22 1622 8117 00

Марка	Длина и ширина, мм	Номинальная толщина, мм	Код ОКП		
ТОСН (бесцветное прозрачное, листы)	До 1250 × 1150	1,0	22 1622 8400 00		
		1,5	22 1622 8401 10		
		2,0	22 1622 8402 09		
		2,5	22 1622 8403 08		
		3,0	22 1622 8404 07		
		4,0	22 1622 8405 06		
		5,0	22 1622 8406 05		
		6,0	22 1622 8407 04		
		7,0	22 1622 8408 03		
		8,0	22 1622 8409 02		
		10,0	22 1622 8410 09		
		12,0	22 1622 8411 08		
		14,0	22 1622 8412 07		
		16,0	22 1622 8413 06		
		18,0	22 1622 8414 05		
		20,0	22 1622 8415 04		
		22,0	22 1622 8416 03		
		24,0	22 1622 8417 02		
		25,0	22 1622 8418 01		
		ТОСН (бесцветное прозрачное, листы)	До 1600 × 1400	26,0	22 1622 8419 00
28,0	22 1622 8420 07				
3,0	22 1622 8421 06				
4,0	22 1622 8700 02				
5,0	22 1622 8701 01				
6,0	22 1622 8702 00				
7,0	22 1622 8703 10				
8,0	22 1622 8704 09				
10,0	22 1622 8705 08				
12,0	22 1622 8706 07				
14,0	22 1622 8707 06				
16,0	22 1622 8708 05				
18,0	22 1622 8709 04				
20,0	22 1622 8710 00				
22,0	22 1622 8711 10				
24,0	22 1622 8712 09				
25,0	22 1622 8713 08				
26,0	22 1622 8714 07				
ТОСН (бесцветное прозрачное, листы)	До 1600 × 1400			28,0	22 1622 8715 06
				28,0	22 1622 8716 05
ТОСП (бесцветное прозрачное, блоки)	До 600 × 500	28,0	22 1622 8717 04		
		25,0	22 1622 9600 01		
		30,0	22 1622 9601 00		
		35,0	22 1622 9602 10		
		40,0	22 1622 9603 09		
		45,0	22 1622 9604 08		
		50,0	22 1622 9605 07		
		60,0	22 1622 9606 06		
		70,0	22 1622 9607 05		
		80,0	22 1622 9608 04		
		90,0	22 1622 9609 03		
		100,0	22 1622 9610 10		
		110,0	22 1622 9611 09		
				110,0	22 1622 9612 08

Марка	Длина и ширина, мм	Номинальная толщина, мм	Код ОКП	
ТОСН (бесцветное прозрачное, блоки)	До 600 × 500	120,0	22 1622 9613 07	
		130,0	22 1622 9614 06	
		140,0	22 1622 9615 05	
		150,0	22 1622 9616 04	
		160,0	22 1622 9617 03	
		170,0	22 1622 9618 02	
		180,0	22 1622 9619 01	
		190,0	22 1622 9620 08	
		200,0	22 1622 9621 07	
			22 1622 9700 09	
			25,0	22 1622 9701 08
			30,0	22 1622 9702 07
			35,0	22 1622 9703 06
			40,0	22 1622 9704 05
			45,0	22 1622 9705 04
			50,0	22 1622 9706 03
			60,0	22 1622 9707 02
			70,0	22 1622 9708 01
			80,0	22 1622 9709 00
			90,0	22 1622 9710 07
			100,0	22 1622 9711 06
			110,0	22 1622 9712 05
			120,0	22 1622 9713 04
			130,0	22 1622 9714 03
			140,0	22 1622 9715 02
			150,0	22 1622 9716 01
			160,0	22 1622 9717 00
			170,0	22 1622 9718 10
			180,0	22 1622 9719 09
			190,0	22 1622 9720 05
			200,0	22 1622 9721 04

(Измененная редакция, Изм. № 4).

Термины и определения показателей внешнего вида

Наименование показателя	Определение
1. Посторонние включения	Инородные или полимерного характера включения и образования различной формы в толще или на поверхности органического стекла
2. Царапины грубые	Резко выраженные механические повреждения поверхности стекла, представляющие собой прямую или иную линию, не удаляемые полировкой
3. Царапины негрубые	Не резко выраженные механические повреждения поверхности стекла, представляющие собой прямую или иную линию, удаляемую полировкой
4. Ворсинки	Нитевидные включения в толще или на поверхности оргстекла
5. Внутренние пузыри	Газообразные включения в толще стекла шарообразной или иной формы
6. Прозрачные точки	Включения полимерного или другого характера в виде блестящих прозрачных точек
7. Свиль	Нитевидные или узелковые проявления оптической неоднородности поверхности стекла
8. Сыпь, лунки	Образования в виде кратерообразных углублений или выпуклостей на поверхности стекла
9. Полосность, волнистость	Оптические искажения поверхности стекла в виде параллельных или концентрической формы полос в результате отпечатков силикатного стекла, видимые под углом к поверхности
10. Отпечатки от выщелачивания силикатного стекла	Образования на поверхности листа в виде контуров неопределенной формы, отличающиеся по прозрачности от основного материала листа
11. Поверхностные наплывы, отпечатки трещин силикатного стекла	Образования выпуклой или вогнутой формы на поверхности листа в виде линий или участков различной конфигурации
12. Отлипы внутри блока	Нарушение однородности блока в приполимеризованном слое
13. Щербинки, зазубрины, сколы	Неоднородность поверхности среза
14. Формовая матовость	Отпечатки с поверхности силикатного стекла в виде пятен, мазков, полос, капель, дорожек, видимые под прямым углом к поверхности листа
15. Риски	Нитевидные углубления в виде коротких царапин, удаляемые полировкой

(Введено дополнительно, Изм. № 4).

**ПОРЯДОК
описания, оформления и утверждения контрольных образцов внешнего вида листов
технического органического стекла**

1. Контрольные образцы изготавливает каждый завод-изготовитель.
2. Контрольные образцы устанавливают на внешний вид листового технического органического стекла с наличием допустимой формовой матовости.
3. Контрольные образцы технического органического стекла с наличием допустимой формовой матовости представляют собой листы размером 1 м².
4. Контрольные образцы отбирают от партий технического органического стекла, выпущенных по утвержденному технологическому регламенту и соответствующим требованиям ГОСТ 17622-72.
5. Контрольные образцы в количестве не менее трех экземпляров, отобранные цехом-изготовителем, представляют на совместное рассмотрение представителей ОТК, Госприемки и согласовывают с основным предприятием-потребителем.
6. На контрольные образцы должны быть прикреплены соответствующие бирки, опломбированные ОТК предприятия-изготовителя и заверенные печатями предприятий-изготовителей, потребителя и Госприемки.
На бирке к контрольному образцу должна быть запись «Контрольный образец внешнего вида технического органического стекла на допустимую формовую матовость».
7. Контрольные образцы хранят в ОТК предприятий изготовителя и потребителя.
8. Срок действия контрольных образцов оговаривается при согласовании, но не должен превышать срока действия ГОСТ 17622-72. При внесении изменений в ГОСТ 17622-72 контрольные образцы подлежат пересмотру.
9. Контрольные образцы хранят упакованными в полиэтиленовую пленку в отапливаемом помещении вдали от нагревательных приборов.
10. По требованию предприятия-потребителя начальник ОТК предприятия-изготовителя выдает копии утвержденных контрольных образцов, заверенные своей подписью и печатью ОТК.

ИНФОРМАЦИОННЫЕ ДАННЫЕ

1. РАЗРАБОТАН И ВНЕСЕН Министерством химической промышленности СССР

ИСПОЛНИТЕЛИ

А.П. Синеоков, Е.М. Самарина, И.В. Пузанова, В.И. Афанасьева, А.Н. Костюченко

2. УТВЕРЖДЕН И ВВЕДЕН В ДЕЙСТВИЕ Постановлением Государственного комитета СССР по стандартам от 14.04.72 № 757

3. Периодичность проверки 5 лет

4. ССЫЛОЧНЫЕ НОРМАТИВНО-ТЕХНИЧЕСКИЕ ДОКУМЕНТЫ

Обозначение НТД, на который дана ссылка	Номер пункта, подпункта
ГОСТ 503-81	5.2, 5.3
ГОСТ 577-68	4.3, 4.4.1
ГОСТ 2991-85	5.2
ГОСТ 3560-73	5.2, 5.3
ГОСТ 4647-80	4.5
ГОСТ 5959-80	5.2
ГОСТ 6507-78	4.3
ГОСТ 8273-75	5.1, 5.2
ГОСТ 9078-84	5.3
ГОСТ 9557-87	5.3
ГОСТ 14192-77	5.7
ГОСТ 15088-83	4.4
ГОСТ 15102-75	5.3
ГОСТ 15846-79	5.9
ГОСТ 18477-79	5.3
ГОСТ 20435-75	5.3
ГОСТ 21650-76	5.4
ГОСТ 21929-76	5.8
ГОСТ 22831-77	5.3
ГОСТ 24597-81	5.3
ГОСТ 26381-84	5.3

5. Срок действия продлен до 01.01.94 Постановлением Госстандарта СССР от 01.11.88 № 3625

6. ПЕРЕИЗДАНИЕ (март 1989 г.) с Изменениями № 2, 3, 4, утвержденными в сентябре 1976 г., августе 1983 г., ноябре 1988 г. (ИУС 9-76, 12-83, 2-89).

СОДЕРЖАНИЕ

1. Марки и размеры
 2. Технические требования
 3. Правила приемки
 4. Методы испытаний
 5. Упаковка, маркировка, транспортирование и хранение
 6. Гарантии изготовителя
 7. Техника безопасности
- Приложение 1 Таблица физико-механических свойств технического органического стекла
- Приложение 2 Коды по общесоюзному классификатору промышленной и сельскохозяйственной продукции
- Приложение 3 Термины и определения показателей внешнего вида
- Приложение 4 Порядок описания, оформления и утверждения контрольных образцов внешнего вида листов технического органического стекла